



### Криогенный заправочный узел, PN50

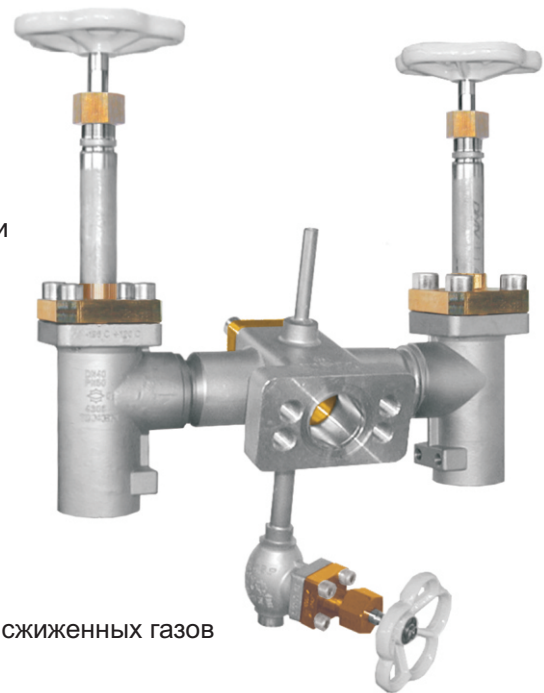
Корпус из нержавеющей стали, фланцевая часть с фланцевым подключением из бронзы, с функцией обратного клапана и с дренажным клапаном "долговечное" уплотнение шпинделя "обезжирено" для применения в среде кислорода

### Произв. № 07015.X.5000

Подключение для заправки: фланцевое подключение по спецификации Air Liquide  
Для приварки нержавеющей труб "Внахлест" по DIN EN ISO 1127 или ASTM A312

### Возможные изменения - только по заказу:

· другие типы фланцевых подключений



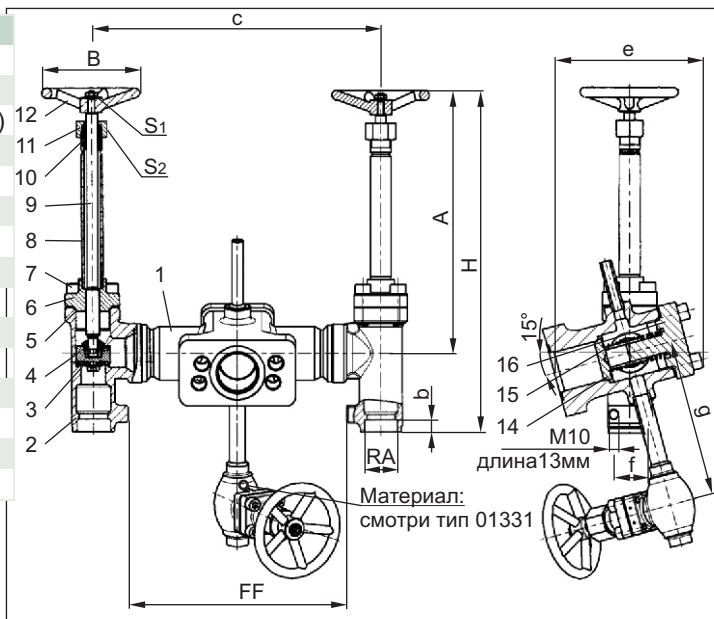
### Применение:

Предназначен для продуктов разделения воздуха, паров и криогенных сжиженных газов включая сжиженный природный газ.

Рабочая температура: с -196°C (77K) до +120°C (393K)

Материалы	DIN EN	ASTM
1 Заправочный корпус	1.4308	A 351 CF8
2 Корпус	1.4308	A 351 CF8
3 Уплотнение	Фторопласт/электроуглерод (25%)	
4 Клапан	CW614N	B 283 UNS C38500
5 Уплотнение верх. час.	Фторопласт (PTFE)	
6 Фланец верх. части	CC493K	B 505 UNS C93200
7 Болты	1.4301/A2	A 194 B8
8 Труба удл. шпинделя	1.4541	A 213 TP 321
9 Шпиндель	1.4301	A 276 Grade 304
10 Уплотнение шпинделя	Графит / фторопласт (PTFE)	
11 Гайка сальника	CW614N	B 283 UNS C38500
12 Маховик	Алюм. сплав	
14 Обратный клапан	CW452K	B 103 UNS C51900
15 Пружина	1.4571	A 276 Grade 316Ti
16 Крышка	CC493K	B 505 UNS C93200

Принятая маркировка соответствует европейскому стандарту 97/23/EG (PED).



Тип 07015 – станд. исполнение	Технические данные		
Условный размер	DN	25	40
Размерный код	.X.	2533	4048
Строительная длина	FF	225	225
Нар. диам. трубы по DIN EN ISO 1127	RA	33,7	48,3
Нар. диам. трубы по ASTM A312	RA	33,40	48,26
Длина муфты	b	13	13
Высота	A	270	270
Высота	H	355	355
Длина	c	295	301
Длина	e	76	76
Длина	f	32	32
Длина	g	160	160
Диам. маховика	B	100	125
Размер под ключ	S <sub>1</sub>	10	13
Размер под ключ	S <sub>2</sub>	30	36
Вес	кг	11,2	14,0

Размеры в мм.

Издание 04-2009