

Клапаны для криогенной техники

Тип 01301 - Запорный клапан

HEROSE



Криогенные проходные запорные и запорно/обратные клапаны, PN50

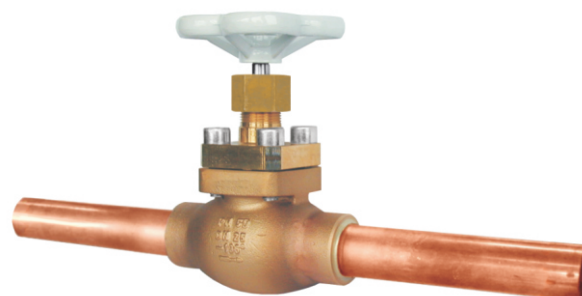
корпус и шпindelная группа из криогенной бронзы
 "долговечное" уплотнение шпинделя
 "обезжиренно" для применения в среде кислорода

Произв. № 01301.X.0008

Произв. № 01301.X.5008 с функцией обратного клапана
 с припаянными трубами из меди по DIN EN 12449

Возможные изменения - только по заказу:

· с дроссельным клапаном



Применение:

Предназначен для продуктов разделения воздуха, паров и криогенных сжиженных газов включая сжиженный природный газ.

Рабочая температура: с -196°C (77K) до +120°C (393K)

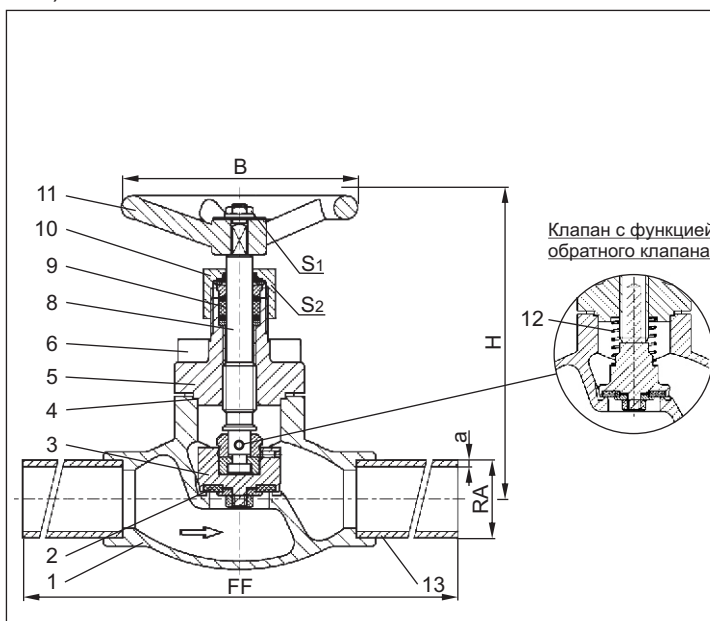
Рекомендуемая температура: с -60°C (213K) до +120°C (393K)

Материалы	DIN EN	ASTM
1 Корпус	CC491K	B 62 UNS C83600
2 Уплотнение	Фторопласт / с углеродом 25%	
3 Клапан	CW614N	B 283 UNS C38500
4 Уплотнение верх. ч.	Фторопласт (PTFE)	
5 Верх. часть	CC493K	B 505 UNS C93200
6 Болты	1.4301/A2	A 194 B8
8 Шпindel	1.4301	A 276 Grade 304
9 Уплотнение шпинделя	Графит / фторопласт (PTFE)	
10 Гайка сальника	CW614N	B 283 UNS C38500
11 Маховик	Алюм. сплав	
12 Пружина	CW452K	B 103 UNS C51900
13 Труба из меди	CW024A	B 152

Принятая маркировка соответствует европейскому стандарту 97/23/EG (PED).



Маркировка по 99/36/EG (TPED) только по заказу.



Тип 01301 – станд. исполнение	Технические данные								
Условный размер	DN	10	15	15	20	25	32	40	50
Размерный код	.X.	1012	1515	1518	2022	2528	3235	4042	5054
Строительная длина	FF	360	385	385	385	415	415	420	460
Высота	H	140	140	140	140	140	170	175	200
Нар. диам. трубы	RA	12,0	15,0	18,0	22,0	28,0	35,0	42,0	54,0
Толщина стенки трубы	a	1,0	1,5	1,5	1,5	1,5	1,5	1,5	2,0
Диам. маховика	B	80	100	100	100	100	125	125	125
Размер под ключ	S ₁	10	10	10	10	10	13	13	13
Размер под ключ	S ₂	30	30	30	30	30	36	36	36
Вес	кг	1,1	1,4	1,4	1,8	2,4	3,2	4,8	7,5
Расходный коэффициент Kvs	м ³ /ч	2,2	4,3	4,3	6,7	11,5	12,1	22,6	37,1
Расходный коэффициент Cv	гал/мин	2,6	5,0	5,0	7,8	13,4	14,1	26,3	43,2

Размеры в мм.