

Клапаны для криогенной техники

Тип 01252 - Запорный сильфонный клапан

HEROSE



Криогенные проходные сильфонные запорные клапаны, PN50

Корпус и шпindelная группа из нержавеющей стали,
 “долговечное” уплотнение шпинделя
 “обезжирено” для применения в среде кислорода

Произв.№ 01252.X.002*

* Сварка “Встык” для нержавеющей труб по DIN EN ISO 1127 или ASTM A312

Произв.№ 01252.X.0024

Сварка “Внахлест” для нержавеющей труб по DIN EN ISO 1127 или ASTM A312

Возможные изменения - только по заказу:

- с приваренными трубами по DIN EN ISO 1127 или ASTM A312 - строит. длина + 150mm
- с удлиненным шпинделем, длина H до 900 мм
- с дроссельным клапаном



Применение:

Предназначен для негорючих и горючих паров, газов и жидкостей включая сжиженный природный газ.

Рабочие температуры: с -196°C (77K) до +120°C (393K)

Скорость натекания: 10^{-8} мбар.л/сек. по уплотнению шпинделя

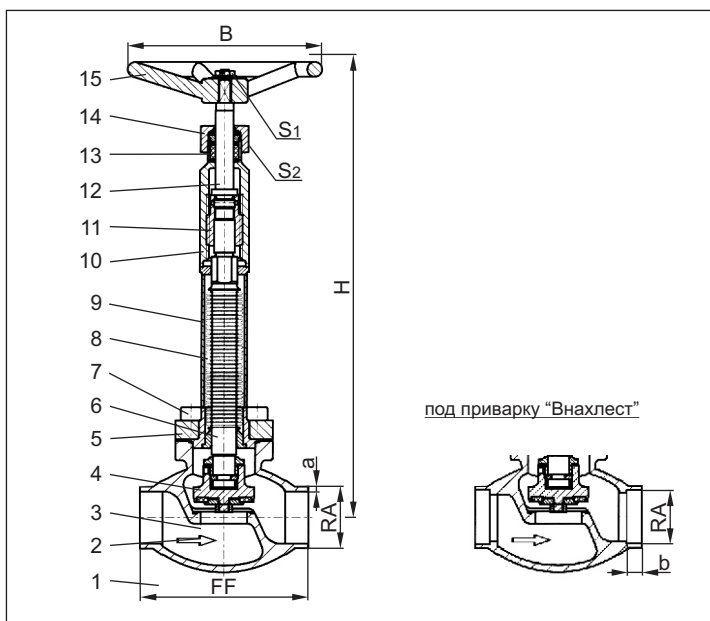
10^{-6} мбар.л/сек. по уплотнению клапан - седло

Материалы	DIN EN	ASTM
1 Корпус	1.4308	A 351 CF8
2 Уплотнение	Фторопласт / углерод (25%)	
3 Клапан	1.4301	A 276 Grade 304
4 Уплотнение верх.части	Фторопласт (PTFE)	
5 Фланец верх.части	1.4301	A 276 Grade 304
6 Сильф. шпindelь	1.4571	A 276 Grade 321
7 Болты	1.4301/A2	A 194 B8
8 Сильфон	1.4571	A 276 Grade 321
9 Труба удл. шпинделя	1.4541	A 213 TP 321
10 Верхняя часть	1.4301	A 276 Grade 304
11 Резьб. втулка	CW452K	B 103 Alloy A
12 Шпindelь	1.4301	A 276 Grade 304
13 Уплотнение шпинделя	Графит / фторопласт (PTFE)	
14 Накidная гайка	1.4305	A 276 Grade 303
15 Маховик	Алюм. сплав	

Принятая маркировка соответствует европейскому стандарту 97/23/EG (PED).

Маркировка по 99/36/EG (TPED)

только по заказу.



Тип 01252 – станд. исполнение	Технические данные									
	DN	10	15	15	20	25	32	40	40	50
Условный проход	.X.	1012	1517	1521	2026	2533	3238	4042	4048	5060
Размерный код										
Строительная длина	FF	70	85	85	100	115	115	130	130	155
Высота	H	370	370	370	370	370	370	370	370	370
Нар. диам. трубы по DIN EN ISO 1127	RA	12,0	17,2	21,3	26,9	33,7	38,0	42,4	48,3	60,3
Толщина стенки трубы DIN EN ISO 1127	a	1,0	1,6	2,0	2,0	2,0	2,0	2,0	2,0	2,0
Нар. диам. трубы по ASTM A312	RA	13,72	17,15	21,34	26,67	33,40	-	42,16	48,26	60,33
Толщина стенки трубы по ASTM A312	a	S10	S40	S10	S10	S10	-	S10	S10	S10
Длина муфты	b	6	10	10	13	13	-	13	13	16
Диам. маховика	B	80	100	100	100	100	125	125	125	125
Размер под ключ	S ₁	10	10	10	10	10	13	13	13	13
Размер под ключ	S ₂	30	30	30	30	30	36	36	36	36
Вес	кг	1,6	1,85	1,9	2,3	2,7	3,6	5,1	5,1	7,7
Расходный коэффициент Kvs	м ³ /ч	1,6	3,8	4,3	6,7	11,5	14,0	20,6	22,6	37,1
Расходный коэффициент Cv	гал/мин	1,9	4,4	5,0	7,8	13,4	16,2	26,3	26,3	43,2

Размеры в мм