



Криогенные предохранительные угловые клапаны из бронзы, PN40, свидетельство типа TÜV-SV. 835. D/G

Нормальный предохранительный клапан,  
клапан с металлическим уплотнением, с закрытой крышкой пружины,  
Выход: внутренняя резьба G 1/2 по ISO 228/1  
"обезжирен для применения в среде кислорода"

**Произв.№ 06472.X.0000**

Вход: наружная резьба G по ISO 228/1

**Произв.№ 06472.X.5000**

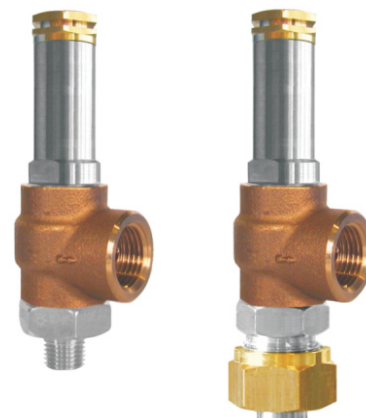
Вход: наружная резьба FNPT по ANSI B 1.20.1

**Произв.№ 06472.0600.0000**

Вход: Резьбовое присоединение для припайки труб наруж. диаметра 12 мм

Возможные изменения - только по заказу:

- внешние части корпуса никелированы
- с отводом



### Применение:

Предназначен как защитный элемент стационарных и мобильных ёмкостей.

Подходит для продуктов разделения воздуха, паров и криогенных сжиженных газов включая сжиженный природный газ.

Рабочая температура: от -196°C (77K) до +150°C (423K)

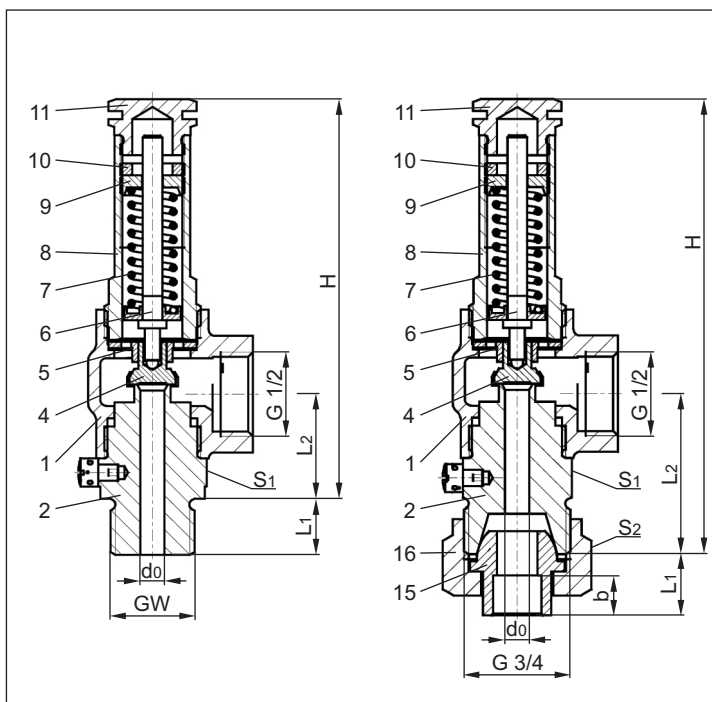
Материалы	DIN EN	ASTM
1 Выходной корпус	CC491K	B 62 UNS C83600
2 Входной корпус	1.4301	A 276 Grade 304
4 Клапан	1.4541	A 276 Grade 321
5 Направляющая шайба	CW453K	B 103 UNS C52100
6 Шпindel	CW614N	B 283 UNS C38500
7 Пружина	1.4571	A 276 Grade 316Ti
8 Крышка пружины	1.4305	A 314 Grade 303
9 Поджимная гайка	CW614N	B 283 UNS C38500
10 Контргайка	CW614N	B 283 UNS C38500
11 Пробка	CW614N	B 283 UNS C38500
15 Нипель	1.4301	A 276 Grade 304
16 Накидная гайка	CW614N	B 283 UNS C38500

**Примечание:** Клапаны поставляются только преднастроенные. При заказах необходимо указать требуемое давление настройки, среду и температуру.

Принятая маркировка соответствует европейскому стандарту 97/23/EG (PED)



Маркировка по 99/36/EG (TPED) только по заказу.



Тип 06472	Технические данные				
	GW	1/4	3/8	1/2	3/4
Условный проход	d <sub>0</sub>	6.0	6.0	6.0	6.0
Размерный код	.X.	0200	0300	0400	-
Диапазон раб. давления	бар	0.5-6.0	0.5-6.0	0.5-6.0	0.5-6.0
Высота	H	100	100	100	114
Длина	L <sub>1</sub>	12	13	14	14
Длина	L <sub>2</sub>	26	26	26	40
Глубина муфты	b	-	-	-	8
Размер под ключ	S <sub>1</sub>	27	27	27	27
Размер под ключ	S <sub>2</sub>	-	-	-	32
Вес	кг	0.34	0.36	0.38	0.47
Коэфф. разгрузки от 3,0 бар	α <sub>w</sub>	0.55	0.55	0.55	0.55

Размеры в мм.

# Предохранительные клапаны

## Тип 06472

# HEROSE



Таблица расчётной пропускной способности  
Расчёт по AD2000-Merkblatt A2 / DIN EN ISO 4126-1

Среда:

**Воздух** в норм. м<sup>3</sup>/ч при 0°C и давлении 1013,25 мбар

Расход при полностью открытом клапане.

d<sub>0</sub> - условный проход

A<sub>0</sub> - проходное сечение

Давление открытия в бар	GW	1/4	3/8	1/2	3/4
	d <sub>0</sub> (мм)	6.0	6.0	6.0	6.0
	A <sub>0</sub> (мм <sup>2</sup> )	28.3	28.3	28.3	28.3
	Среда	Воздух			
0.5		14	14	14	14
0.6		15	15	15	15
0.7		17	17	17	17
0.8		19	19	19	19
0.9		20	20	20	20
1.0		21	21	21	21
1.2		23	23	23	23
1.4		26	26	26	26
1.6		29	29	29	29
1.8		31	31	31	31
2.0		33	33	33	33
2.2		36	36	36	36
2.4		38	38	38	38
2.6		40	40	40	40
2.8		43	43	43	43
3.0		46	46	46	46
3.2		48	48	48	48
3.4		50	50	50	50
3.6		53	53	53	53
3.8		55	55	55	55
4.0		57	57	57	57
4.2		60	60	60	60
4.4		62	62	62	62
4.6		64	64	64	64
4.8		67	67	67	67
5.0		69	69	69	69
5.2		71	71	71	71
5.4		74	74	74	74
5.6		76	76	76	76
5.8		78	78	78	78
6.0		81	81	81	81