

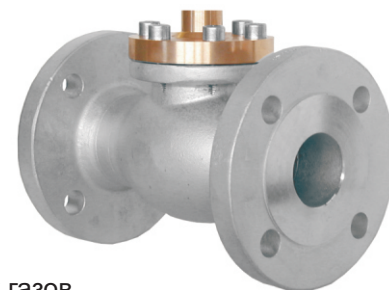


Криогенные обратные клапаны, PN50

Корпус из нержавеющей стали, крышка из бронзы, клапан подпружинен
давление открытия 0,1 бар,
"обезжирено" для применения в среде кислорода

Произв. № 05418.X.0003

Фланцы по ANSI B16.5 class 300



Применение:

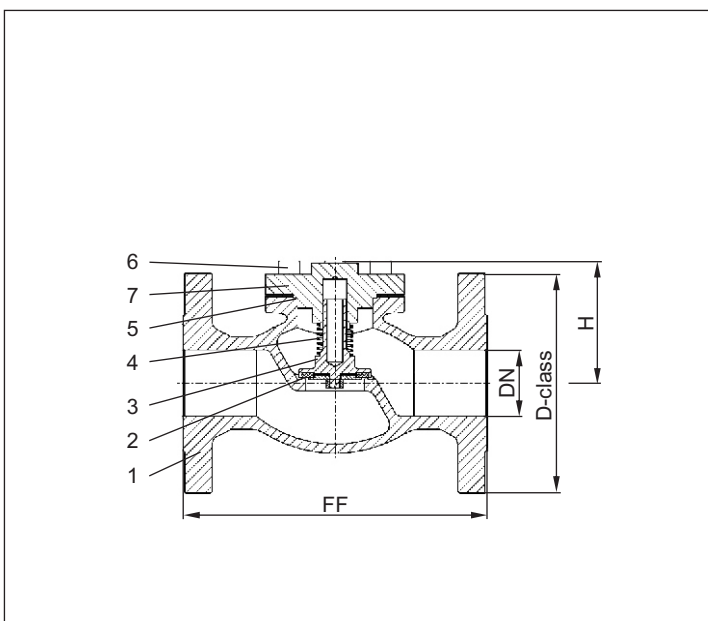
Предназначен для продуктов разделения воздуха, паров и криогенных сжиженных газов включая сжиженный природный газ.

Рабочая температура: с -196°C (77K) до +120°C (393K)

Материалы	DIN EN	ASTM
1 Корпус	1.4308	A 351 CF8
2 Уплотнение до DN50	Фторопласт / электроуглерод (25%)	
2a Уплотнение от DN65	Фторопласт (PTFE)	
3 Клапан	CW614N	B 283 UNS C38500
4 Пружина	CW452K	B 103 UNS C51900
5 Уплотнение верх. ч.	Фторопласт (PTFE)	
6 Болты	1.4301/A2	A 194 B8
7 Крышка	CC493K	B 505 UNS C93200

Принятая маркировка соответствует европейскому стандарту 97/23/EG (PED).

Маркировка по 99/36/EG (TPED) только по заказу.



Тип 05418 – Станд. исполнение	Технические данные							
	Условный проход	DN	25	40	50	65	80	100
Размерный код - фланец по ANSI B16.5 class 300	.X.	1000	1400	2000	2400	3000	4000	
Диам. фланца	D-class	123.9	155.4	165	190.5	209.5	254	
Строительная длина	FF	160	200	230	290	310	350	
Высота	H	75	95	90	125	150	165	
Вес	кг	4.4	6.4	11.6	19.2	25.2	39.8	
Коэффициент расхода Kvs	м ³ /ч	11.5	22.6	37.1	71.1	104.0	170.0	
Коэффициент расхода Cv	гал/мин	13.4	26.3	43.2	82.7	120.9	195.2	

Размеры в мм.