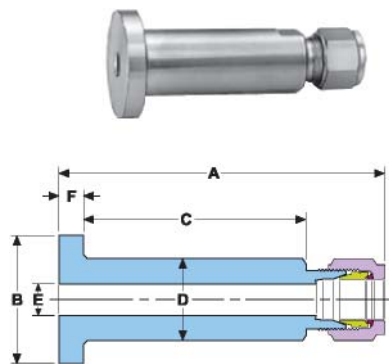


Прижимной переходной фланец



Прижимной переходной фланец CLF (дюймовый)

Размеры в дюймах

Номер детали*	Т Нар. Ø трубы	Прижимная поверхность	Размеры в дюймах						Шероховатость
			A	B	C	D	E min	F	
4CLFA []	1/4	A	3.33	1.38	2.28	.88	.19	.25	3.2 – 6.3 Микрометров (Ra)
4CLFB []	1/4	B	3.33	1.38	2.28	.88	.19	.25	6.3 – 12.5 Микрометров (Ra)
6CLFA []	3/8	A	3.34	1.38	2.28	.88	.30	.25	3.2 – 6.3 Микрометров (Ra)
6CLFB []	3/8	B	3.34	1.38	2.28	.88	.30	.25	6.3 – 12.5 Микрометров (Ra)
8CLFA []	1/2	A	3.47	1.38	2.28	.88	.42	.25	3.2 – 6.3 Микрометров (Ra)
8CLFB []	1/2	B	3.47	1.38	2.28	.88	.42	.25	6.3 – 12.5 Микрометров (Ra)

Прижимная поверхность фланца А

Прижимная поверхность фланца В



Гладкая

Шероховатая или концентрическая

Прижимной переходной фланец CLF или ММ (метрический)

Размеры в дюймах

Номер детали*	Т Нар. Ø трубы	Прижим. поверхн.	Размеры в дюймах						Шероховатость
			A	B	C	D	E min	F	
10CLFA []	10	A	84,1	34,9	57,9	22,2	7,1	6,4	3,2 – 6,3 Микрометров (Ra)
10CLFB []	10	B	84,1	34,9	57,9	22,2	7,1	6,4	6,3 – 12,5 Микрометров (Ra)

Прижимной переходной фланец применяется для простого и безопасного присоединения рабочих линий с инструментом. Базовый переходной фланец состоит из концевое соединения Gyrolok фирмы «Хоук» и фланцевого окончания под трубку ½ дюйма. Размер фланцевого окончания соответствует стандарту ANSI 2500. Изготавливается из нержавеющей стали 316 или Монеля с гладкой, шероховатой или концентрической прижимной поверхностью.