



Криогенные обратные клапаны, PN50 (DN100=PN40, DN150=PN25)

Корпус из нержавеющей стали, крышка из бронзы, клапан подпружинен
давление открытия 0,1 бар,
"обезжирено" для применения в среде кислорода

Произв. № 05416.X.000*

*подсоединение для сварки "Встык" по DIN EN ISO 1127 или ASTM A312

Произв. № 05416.X.0004

подсоединение для сварки "Внахлест" по DIN EN ISO 1127 или ASTM A312

Возможные изменения - только по заказу:

· с приваренными трубами по DIN EN ISO 1127 или ASTM A312 - строит. длина + 150mm



Применение:

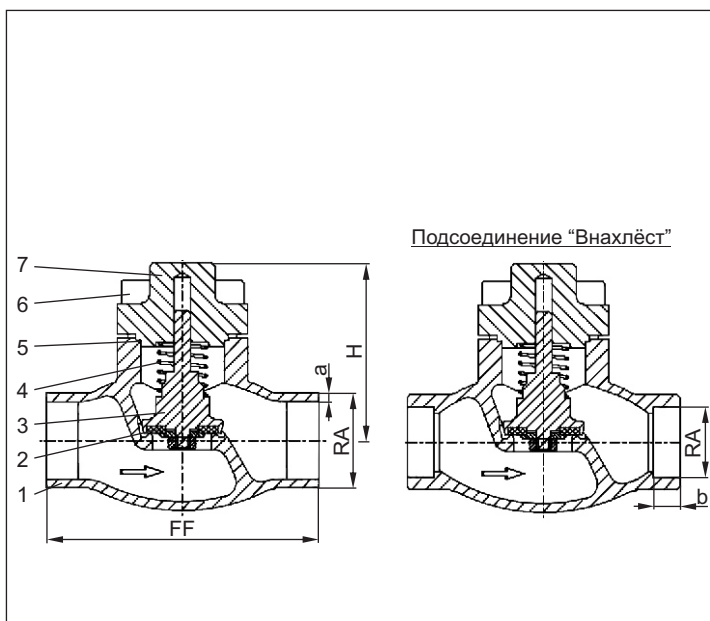
Предназначен для продуктов разделения воздуха, паров и криогенных сжиженных газов включая сжиженный природный газ.

Рабочая температура: с -196°C (77K) до +120°C (393K)

Материалы	DIN EN	ASTM
1 Корпус	1.4308	A 351 CF8
2 Уплотнение	Фторопласт/ электроуглерод (25%)	
3 Клапан	CW614N	B 283 UNS C38500
4 Пружина	CW452K	B 103 UNS C51900
5 Уплотнение верх. ч.	Фторопласт (PTFE)	
6 Болты	1.4301/A2	A 194 B8
7 Крышка	CC493K	B 505 UNS C93200

Принятая маркировка соответствует европейскому стандарту 97/23/EG (PED).

Маркировка по 99/36/EG (TPED) только по заказу.



Тип 05416 – станд. испол. Технические данные

Условный проход	DN	10	15	15	20	25	32	40	40	50	65	80	100	150
Размерный код	.X.	1012	1517	1521	2026	2533	3238	4042	4048	5060	657x	8088	0114	0168
Строительная длина	FF	70	85	85	100	115	115	130	130	155	205	245	280	400
Высота	H	70	70	70	72	75	85	95	95	95	125	150	185	215
Нар. диам. трубы EN ISO 1127	RA	12,0	17,2	21,3	26,9	33,7	38,0	42,4	48,3	60,3	76,1	88,9	114,3	168,3
Толщ. стенки тр. EN ISO 1127	a	1,0	1,6	2,0	2,0	2,0	2,0	2,0	2,0	2,0	2,6	3,2	6,0	7,1
Нар. диам. трубы ASTM A312	RA	13,72	17,15	21,34	26,67	33,40	-	42,16	48,26	60,33	73,03	88,90	114,3	168,3
Толщ. стенки тр. ASTM A312	a	S10	S40	S10	S10	S10	-	S10	S10	S10	S40	S10	S40	S40
Длина муфты	b	6	10	10	13	13	-	13	13	16	16	16	20	20
Вес	кг	0,7	0,95	1,0	1,3	1,6	2,4	3,9	3,9	5,7	9,6	14,6	20,0	51,0
Коэффициент расхода Kvs	м ³ /ч	1,6	3,8	4,3	6,7	11,5	14,0	20,6	22,6	37,1	71,1	104,0	170,0	350,0
Коэффициент расхода Cv	гал/мин	1,9	4,4	5,0	7,8	13,4	16,2	26,3	26,3	43,2	82,7	120,9	195,2	401,8

Размеры в мм.