

Клапаны для криогенной техники

Тип 01352 - Угловый клапан

HEROSE



Криогенные угловые запорные клапаны, PN50

Корпус и верхняя часть из нержавеющей стали,
 “долговечное” уплотнение шпинделя
 “обезжирено” для применения в среде кислорода

Произв.№ 01352.X.000*

*Подсоединение для сварки “Встык” по EN ISO 1127 или ASTM A312

Произв.№ 01352.X.0004

Подсоединение для сварки “Внахлест” по DIN EN ISO 1127 или ASTM A312

Возможные изменения - только по заказу:

- с дроссельным клапаном



Применение:

Предназначен для продуктов разделения воздуха, паров и криогенных сжиженных газов включая сжиженный природный газ.

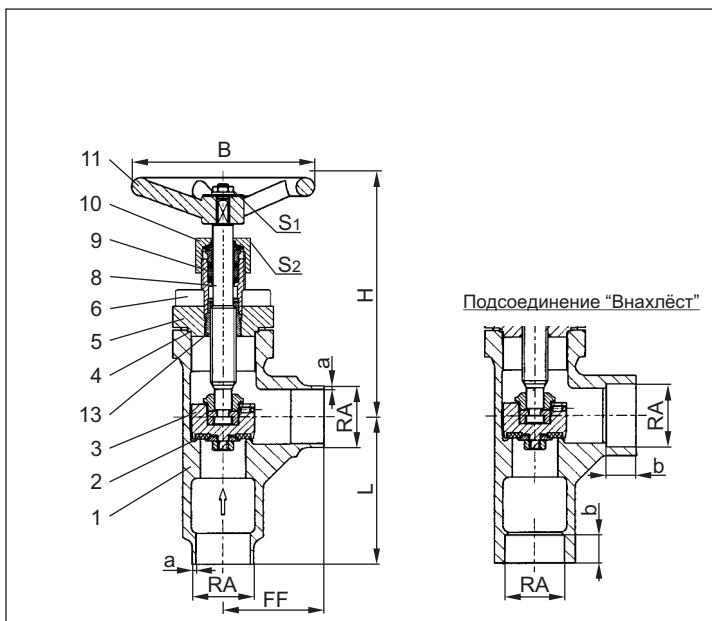
Рабочая температура: с -196°C (77K) до +120°C (393K)

Рекомендуемая температура: с -60°C (213K) до +120°C (393K)

Материалы	DIN EN	ASTM
1 Корпус	1.4308	A 351 CF8
2 Уплотнение	Фторопласт/ углерод (25%)	
3 Клапан	1.4301	A 276 Grade 304
4 Уплотнение верх. ч.	Фторопласт (PTFE)	
5 Верхняя часть	1.4301	A 276 Grade 304
6 Болты	1.4301/A2	A 194 B8
8 Шпиндель	1.4301	A 276 Grade 304
9 Уплотнение шпинд.	Графит / фторопласт (PTFE)	
10 Гайка сальника	1.4305	A 276 Grade 303
11 Маховик	Алюм. сплав	
13 Резьб. втулка	CW452K	B 130 Alloy A

Принятая маркировка соответствует европейскому стандарту 97/23/EG (PED).

Маркировка по 99/36/EG (TPED) только по заказу.



Тип 01352 – Станд. исполнение	Технические данные						
Условный проход	DN	15	20	25	32	40	50
Размерный код	.X.	1521	2026	2533	3242	4048	5060
Строительная длина	FF	40	50	55	60	58	85
Высота	H	140	140	140	170	175	200
Нар.диам.трубы по DIN EN ISO 1127	RA	21,3	26,9	33,7	42,0	48,3	60,3
Толщина стенки тр. DIN EN ISO 1127	a	2,0	2,0	2,0	2,0	2,0	2,0
Нар.диам.трубы по ASTM A312	RA	21,34	26,67	33,40	-	48,26	60,33
Толщина стенки тр. ASTM A312	a	S10	S10	S10	-	S10	S10
Длина муфты	b	10	13	13	13	13	16
Диам. маховика	B	100	100	100	125	125	125
Длина	L	50	65	80	80	90	90
Размер под ключ	S ₁	10	10	10	13	13	13
Размер под ключ	S ₂	30	30	30	36	36	36
Вес	кг	1,0	1,3	1,7	3,1	3,3	6,0
Коэффициент расхода Kvs	м ³ /ч	к.А.	к.А.	к.А.	к.А.	к.А.	к.А.
Коэффициент расхода Cv	гал/мин	к.А.	к.А.	к.А.	к.А.	к.А.	к.А.

Размеры в мм.

124

Издание 04-2009