

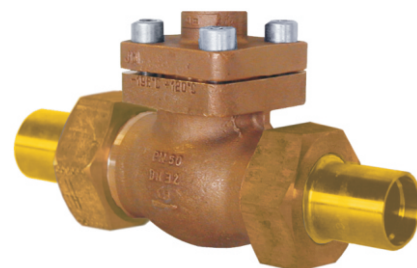


### Криогенные обратные клапаны с штуцерами под припайку, PN50

Корпус и крышка из бронзы, клапан подпружинен  
давление открытия 0,1 бар,  
" очищен для применения в среде кислорода "

#### Произв. № 05411.X.0008

с штуцерами для припайки труб из меди по DIN EN 12449 или ASTM B88

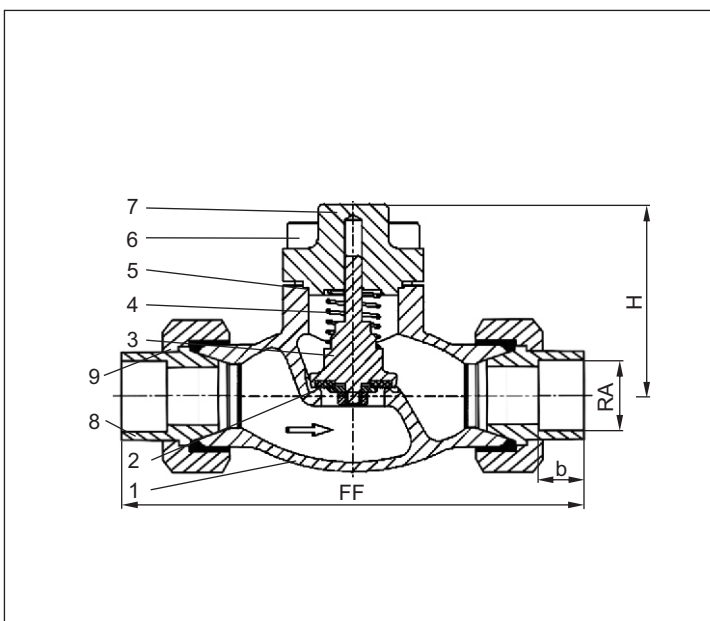


#### Применение:

Предназначен для продуктов разделения воздуха, паров и криогенных сжиженных газов включая сжиженный природный газ.

Рабочая температура: с -196°C (77K) до +120°C (393K)

Материалы	DIN EN	ASTM
1 Корпус	CC491K	B 62 UNS C83600
2 Уплотнение	Фторопласт / электроуглерод (25%)	
3 Клапан	CW614N	B 283 UNS C38500
4 Пружина	CW452K	B 103 UNS C51900
5 Уплотнение верх. ч.	Фторопласт (PTFE)	
6 Болты	1.4301/A2	A 194 B8
7 Крышка	CC493K	B 505 UNS C93200
8 Штуцер под прип.	CC493K	B 505 UNS C93200
9 Накладная гайка	CC493K	B 505 UNS C93200



Принятая маркировка соответствует европейскому стандарту 97/23/EG (PED).



Маркировка по 99/36/EG (TPED) только по заказу.



Тип 05411 – Станд. исполнение	Технические данные								
Условный размер	DN	10	10	20	20	32	32	40	50
Размерный код	.X.	1012	1015	1518	2022	2528	3235	4042	5054
Строительная длина	FF	98	98	132	132	171	171	230	230
Высота	H	71	71	72	72	87	87	95	95
Нар. диам. трубы	RA	12,0	15,0	18,0	22,0	28,0	35,0	42,0	54,0
Глубина штуцера	b	11	11	14	14	17	17	17	17
Вес	кг	0,9	0,9	2,0	2,0	3,6	3,6	6,0	8,5
Коэффициент расхода Kvs	м <sup>3</sup> /ч	1,6	2,2	6,0	6,7	11,5	12,1	22,6	37,1
Коэффициент расхода Cv	гал/мин	1,9	2,6	7,1	7,8	13,4	14,1	26,3	43,2

Размеры в мм.