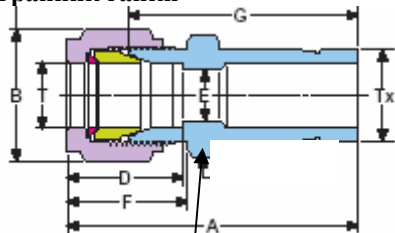




Вид дюймовой арматуры

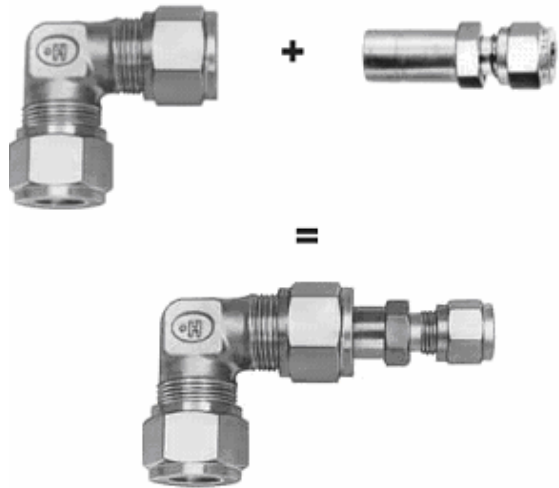
Шестигранник гайки



С - шестигранник корпуса

### Понижающие узлы, собираемые из арматуры Guyolok фирмы «Хоук».

Для уменьшения размера имеющейся арматуры применяются понижающие переходники Guyolok фирмы «Хоук», позволяющие гибко подбирать варианты монтажа. С одной стороны переходник оканчивается соединением Guyolok фирмы «Хоук», а с другой механически обработанной втулкой.



### Переходник R

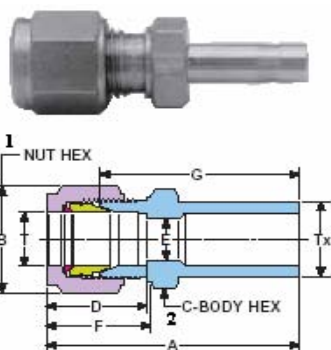
соединяет дюймовую трубку с дюймовым отверстием

Номер детали *	Т Тх		Размеры в дюймах							
	Нап. Ø трубы		В				С			
			А	Размер шестигр.		D	E min	F	G	
1R2 [ ]	1/16	1/8	1.28	5/16	5/16	.41	.05	.48	1.06	
1R4 [ ]	1/16	1/4	1.34	5/16	5/16	.41	.05	.48	1.13	
2R3 [ ]	1/8	3/16	1.50	7/16	7/16	.56	.09	.67	1.19	
2R4 [ ]	1/8	1/4	1.53	7/16	7/16	.56	.09	.67	1.22	
2R6 [ ]	1/8	3/8	1.63	7/16	7/16	.56	.09	.67	1.31	
2R8 [ ]	1/8	1/2	1.84	7/16	9/16	.56	.09	.67	1.53	
3R4 [ ]	3/16	1/4	1.59	1/2	7/16	.59	.13	.70	1.28	
3R6 [ ]	3/16	3/8	1.67	1/2	7/16	.59	.13	.70	1.36	
3R8 [ ]	3/16	1/2	1.88	1/2	9/16	.59	.13	.70	1.56	
4R2 [ ]	1/4	1/8	1.58	9/16	1/2	.64	.05	.77	1.25	
4R4 [ ]	1/4	1/4	1.64	9/16	1/2	.64	.19	.77	1.31	
4R6 [ ]	1/4	3/8	1.73	9/16	1/2	.64	.19	.77	1.41	
4R8 [ ]	1/4	1/2	1.95	9/16	9/16	.64	.19	.77	1.63	
4R10 [ ]	1/4	5/8	2.05	9/16	11/16	.64	.19	.77	1.72	
4R12 [ ]	1/4	3/4	2.14	9/16	13/16	.64	.19	.77	1.81	
6R4 [ ]	3/8	1/4	1.73	11/16	5/8	.72	.13	.83	1.38	
6R6 [ ]	3/8	3/8	1.86	11/16	5/8	.72	.28	.83	1.52	
6R8 [ ]	3/8	1/2	1.03	11/16	5/8	.72	.30	.83	1.69	
6R10 [ ]	3/8	5/8	2.13	11/16	11/16	.72	.30	.83	1.78	
6R12 [ ]	3/8	3/4	2.22	11/16	13/16	.72	.30	.83	1.88	
6R14 [ ]	3/8	7/8	2.25	11/16	15/16	.72	.30	.83	1.91	
6R16 [ ]	3/8	1	2.45	11/16	1 1/16	.72	.30	.83	2.11	
8R4 [ ]	1/2	1/4	1.84	7/8	13/16	.97	.13	.92	1.38	
8R6 [ ]	1/2	3/8	1.94	7/8	13/16	.97	.25	.92	1.47	
8R8 [ ]	1/2	1/2	2.20	7/8	13/16	.97	.39	.92	1.73	
8R10 [ ]	1/2	5/8	2.28	7/8	13/16	.97	.42	.92	1.81	
8R12 [ ]	1/2	3/4	2.34	7/8	13/16	.97	.42	.92	1.88	
8R16 [ ]	1/2	1	2.56	7/8	1 1/16	.97	.42	.92	2.09	
10R12 [ ]	5/8	3/4	2.31	1	15/16	1	.50	.92	1.88	
10R14 [ ]	5/8	7/8	2.38	1	15/16	1	.50	.92	1.94	
10R16 [ ]	5/8	1	2.50	1	1 1/16	1	.50	.92	2.06	
12R14 [ ]	3/4	7/8	2.50	1 1/8	1 1/16	1	.66	.97	2.06	
12R16 [ ]	3/4	1	2.56	1 1/8	1 1/16	1	.66	.97	2.13	
14R16 [ ]	7/8	1	2.56	1 1/4	1 3/16	1.06	.72	.97	2.13	
16R24 [ ]	1	1 1/2	3.51	1 1/2	1 5/8	1.23	.88	1.04	3.03	
20R24 [ ]	1 1/4	1 1/2	4.10	2 1/4	1 7/8	1.62	1.09	1.53	3.23	
20R32 [ ]	1 1/4	2	4.93	3	2 1/4	1.62	1.09	1.53	4.06	
24R32 [ ]	1 1/2	2	5.17	3	2 3/4	1.97	1.34	1.78	4.10	

### Переходник R/MM

соединяет метрическую трубку с метрическим отверстием

Номер детали *	Т Тх		Разм.—мм							
	Нап. Ø трубы		В				С			
			А	Размер шестигр.		D	E min	F	G	
3R4 [ ]MM	3	4	41.1	11.1	11.1	14.3	2.2	17.1	33.2	
3R6 [ ]MM	3	6	41.1	11.1	11.1	14.3	2.2	17.1	33.2	
3R10 [ ]MM	3	10	43.8	11.1	12.7	14.3	2.2	17.1	35.8	
4R6 [ ]MM	4	6	41.9	12.7	11.1	15.1	2.3	17.9	34.1	
4R8 [ ]MM	4	8	43.8	12.7	12.7	15.1	2.3	17.9	35.9	
4R10 [ ]MM	4	10	44.5	12.7	12.7	15.1	2.3	17.9	36.7	
6R3 [ ]MM	6	3	42.1	14.3	12.7	16.3	2.1	19.5	33.8	
6R4 [ ]MM	6	4	42.9	14.3	12.7	16.3	2.3	19.5	34.6	
6R8 [ ]MM	6	8	45.3	14.3	12.7	16.3	3.8	19.5	37.0	
6R10 [ ]MM	6	10	46.1	14.3	12.7	16.3	3.8	19.5	37.7	
6R12 [ ]MM	6	12	50.7	14.3	14.3	16.3	3.8	19.5	42.4	
6R18 [ ]MM	6	18	55.1	14.3	20.6	16.3	3.8	19.5	46.7	
8R6 [ ]MM	8	6	43.8	15.9	15.9	16.7	4.4	19.1	35.8	
8R8 [ ]MM	8	8	44.8	15.9	14.3	16.7	5.8	19.1	36.8	
8R10 [ ]MM	8	10	45.6	15.9	14.3	16.7	5.8	19.1	37.6	
8R12 [ ]MM	8	12	50.2	15.9	14.3	16.7	5.8	19.1	42.2	
8R16 [ ]MM	8	16	54.5	15.9	17.5	16.7	5.8	19.1	46.5	
10R2 [ ]MM	10	2	44.2	19.1	17.5	17.5	1.0	19.8	36.2	
10R6 [ ]MM	10	6	44.2	19.1	17.5	17.5	4.4	19.8	36.2	
10R8 [ ]MM	10	8	45.8	19.1	17.5	17.5	6.2	19.8	37.8	
10R12 [ ]MM	10	12	51.3	19.1	17.5	17.5	7.9	19.8	43.4	
10R16 [ ]MM	10	16	54.7	19.1	17.5	17.5	7.9	19.8	46.7	
10R18 [ ]MM	10	18	54.0	19.1	20.6	17.5	7.9	19.8	47.0	
10R25 [ ]MM	10	25	62.8	19.1	27.0	17.5	7.9	19.8	54.9	
12R6 [ ]MM	12	6	49.3	22.2	20.6	24.6	4.4	23.4	37.3	
12R8 [ ]MM	12	8	50.3	22.2	20.6	24.6	6.2	23.4	38.4	
12R10 [ ]MM	12	10	51.8	22.2	20.6	24.6	7.6	23.4	39.9	
12R16 [ ]MM	12	16	56.0	22.2	20.6	24.6	9.9	23.4	46.0	
12R18 [ ]MM	12	18	59.2	22.2	20.6	24.6	9.9	23.4	47.2	
12R22 [ ]MM	12	22	62.2	22.2	23.8	24.6	9.9	23.4	50.3	
12R25 [ ]MM	12	25	67.6	22.2	28.6	24.6	9.9	23.4	55.6	
14R12 [ ]MM	14	12	53.5	23.8	22.2	22.2	9.1	21.0	44.1	
15R12 [ ]MM	15	12	55.0	23.8	22.2	22.2	9.1	21.8	44.7	
16R12 [ ]MM	16	12	57.4	25.4	23.8	25.0	9.1	23.4	46.2	
18R10 [ ]MM	18	10	53.1	28.6	27.0	25.4	12.6	24.6	43.2	
18R12 [ ]MM	18	12	56.7	28.6	27.0	25.4	9.1	24.6	46.7	
18R16 [ ]MM	18	16	57.0	28.6	27.0	25.4	9.9	24.6	47.0	
18R22 [ ]MM	18	22	61.9	28.6	27.0	25.4	15.8	24.6	51.9	
18R25 [ ]MM	18	25	64.0	28.6	30.0	25.4	15.8	24.6	54.0	
25R32 [ ]MM	25	32	89.1	38.1	38.1	31.3	21.8	26.5	76.8	
30R25 [ ]MM	30	25	89.7	50.8	46.0	38.0	19.5	41.2	67.4	
32R10 [ ]MM	32	10	76.1	50.8	46.0	42.3	7.6	42.9	52.6	
32R25 [ ]MM	32	25	91.7	50.8	46.0	42.3	19.5	42.9	68.2	
38R25 [ ]MM	38	25	100.6	60.3	55.6	49.4	19.5	49.5	73.0	



1. Шестигранник гайки
2. С - шестигранник корпуса

#### Переходник R/ME

соединяет метрическую трубку с дюймовым отверстием

Номер детали *	Т	Тх	Размеры в мм						
			Нар. Ø трубы		В		С		
			А	Размер шестигранника	Размер шестигранника	D	E min	F	G
3R2[ ]ME	3	1/8	39.0	11.1	11.1	14.3	2.2	17.1	30.0
3R4[ ]ME	3	1/4	40.0	11.1	11.1	14.3	2.2	17.1	31.0
3R6[ ]ME	3	3/8	43.0	11.1	12.7	14.3	2.2	17.1	34.0
4R4[ ]ME	4	1/4	41.4	12.7	11.1	15.1	2.3	17.9	33.5
6R2[ ]ME	6	1/8	41.1	14.3	12.7	16.3	3.8	19.5	32.8
6R4[ ]ME	6	1/4	42.6	14.3	12.7	16.3	3.8	19.5	34.2
6R6[ ]ME	6	3/8	44.9	14.3	12.7	16.3	3.8	19.5	36.6
6R8[ ]ME	6	1/2	49.8	14.3	14.3	16.3	3.8	19.5	41.4
6R10[ ]ME	6	5/8	52.0	14.3	17.5	16.3	4.6	19.5	43.6
8R6[ ]ME	8	3/8	45.1	15.9	14.3	16.7	5.9	19.1	37.1
8R8[ ]ME	8	1/2	49.2	15.9	14.3	16.7	5.8	19.1	41.2
8R10[ ]ME	8	5/8	53.5	15.9	17.5	16.7	5.8	19.1	45.5
10R6[ ]ME	10	3/8	45.7	19.1	17.5	17.5	7.0	19.8	37.7
10R8[ ]ME	10	1/2	50.6	19.1	17.5	17.5	7.9	19.8	42.6
10R10[ ]ME	10	5/8	53.8	19.1	17.5	17.5	7.9	19.8	45.8
12R8[ ]ME	12	1/2	56.4	22.2	20.6	24.6	9.9	23.4	44.5
12R12[ ]ME	12	3/4	61.5	22.2	20.6	24.6	9.9	23.4	49.5
18R12[ ]ME	18	3/4	61.0	28.6	27.0	25.4	15.0	24.6	51.1
25R16[ ]ME	25	1	64.0	38.1	27.0	33.3	13.8	27.4	54.0

#### Переходник R/EM

соединяет дюймовую трубку с метрическим отверстием

Номер детали *	Т	Тх	Размеры в мм						
			Нар. Ø трубы		В		С		
			А	Размер шестигранника	Размер шестигранника	D	E	F	G
1R3[ ]EM	1/16	3	33.5	7.9	7.9	10.3	1.2	12.3	27.9
1R8[ ]EM	1/16	8	37.3	7.9	11.1	10.3	1.2	12.3	31.8
2R6[ ]EM	1/8	6	38.9	11.1	11.1	14.3	4.5	17.1	30.9
4R3[ ]EM	1/4	3	42.1	14.3	12.7	16.3	2.1	19.5	33.8
4R8[ ]EM	1/4	8	45.2	14.3	12.7	16.3	4.6	19.5	36.8
4R10[ ]EM	1/4	10	46.1	14.3	12.7	16.3	4.6	19.5	37.7
4R12[ ]EM	1/4	12	50.7	14.3	14.3	16.3	4.6	19.5	42.4
4R18[ ]EM	1/4	18	54.1	14.3	20.6	16.3	4.6	19.5	45.7