



Криогенные фильтры, PN50

Корпус и крышка из бронзы,
с фильтрующей сеткой 0,25 мм,
"очищен для применения в среде кислорода"

Произв.№ 08413.X.0001

Внутренняя резьба (G) по ISO 228/1

Произв.№ 08413.X.0006

Внутренняя резьба FNPT по ANSI B 1.20.1

Возможные изменения - только по заказу:

- внутренняя резьба (R) по ISO 7-Rc
- другие фильтрующие сетки или фильтрующие элементы (изменяют пропускную способность)
- сетки поз. 2 из бронзы

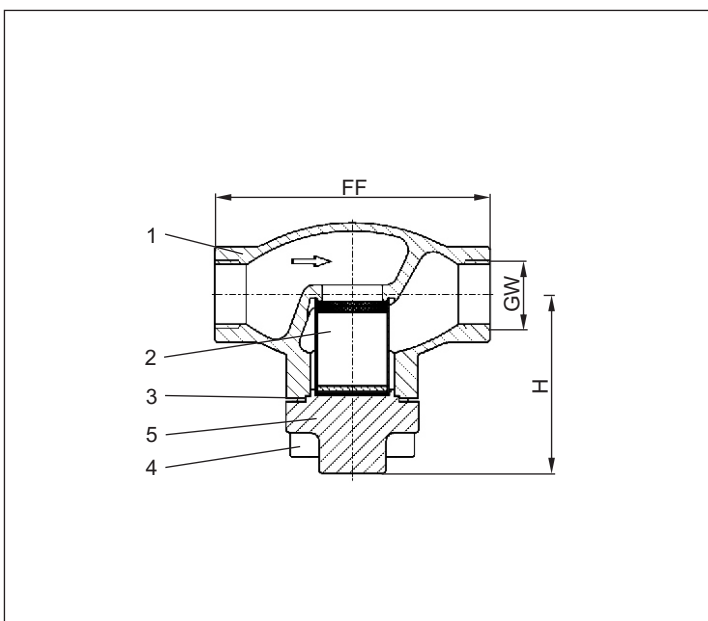


Применение:

Предназначен для продуктов разделения воздуха, паров и криогенных сжиженных газов включая сжиженный природный газ.

Рабочая температура: с -196°C (77K) до +120°C (393K)

Материалы	DIN EN	ASTM
1 Корпус	CC491K	B 62 UNS C83600
2 Сетка	1.4301	A 240 Grade 304
3 Уплотнение верх. ч.	Фторопласт (PTFE)	
4 Болты	1.4301/A2	A 194 B8
5 Крышка	CC493K	B 505 UNS C93200



Принятая маркировка соответствует европейскому стандарту 97/23/EG (PED).



Маркировка по 99/36/EG (TPED) только по заказу.



Тип 08413 – Станд. исполнение	Технические данные									
Условный размер	DN	10	10	15	20	25	32	40	50	
Внутренняя резьба	GW дюйм	1/4	3/8	1/2	3/4	1	1-1/4	1-1/2	2	
Размерный код	.X.	0200	0300	0400	0600	1000	1200	1400	2000	
Строительная длина	FF	60	60	85	85	115	115	140	160	
Высота	H	62	62	62	65	69	76	89	89	
Вес	кг	0,6	0,6	0,8	0,9	1,2	1,8	3,1	4,7	
Коэффициент расхода Kvs	м ³ /ч	1,5	1,5	3,4	6,5	9,5	14,0	21,0	28,0	
Коэффициент расхода Cv	гал/мин	1,7	1,7	3,9	7,5	11,0	16,2	24,3	32,4	

Размеры в мм.