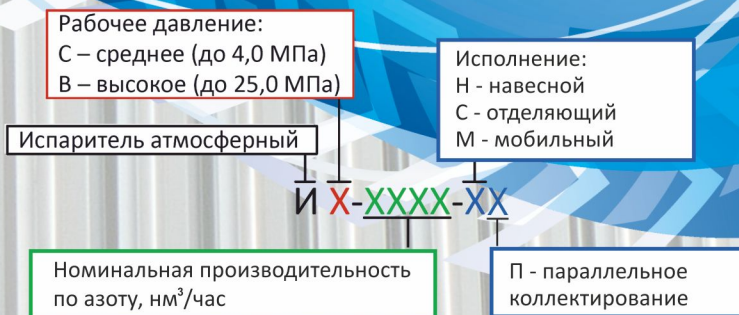


С 2009 года компанией ООО «НПО Мониторинг» выпускается широкий типоразмерный ряд навесных, отдельностоящих и мобильных производственных испарителей атмосферного типа из продольно-ореберенной трубы с единичной производительностью до 4600 нм³/час.

Атмосферные испарители - это наиболее экономичное решение для газификации сжиженных продуктов разделения воздуха (кислород, азот, аргон), СПГ и жидкого диоксида углерода. Для газификации сжиженных газов при использовании атмосферных испарителей не требуются энергозатраты - газификация и догрев продукта в атмосферных испарителях прямого действия осуществляется за счет теплопритоков из окружающей среды благодаря развитой поверхности теплообмена.

Конструктивно испаритель представляет собой полностью алюминиевый аппарат, где набор элементов (оребранных труб) объединен последовательно-параллельно в коллекторы.



Высокая коррозионная стойкость испарителей обеспечивается использованием в конструкции сплава АД31Т1. Сплав не склонен к коррозии и к коррозионному растрескиванию в условиях постоянной деформации или нагрузки.

Модель	Площадь, м ²	Масса, кг	Длина, мм	Ширина, мм	Высота, мм	Производительность нм ³ /час				
						LIN	LOX	LAR	LNG	CO ₂
ИС-0020-Н	6	35	880	305	3330	20	19	25	16	6
ИС-0045-Н	13	60	1110	305	3330	47	44	59	38	14
ИС-0070-Н	18	80	1570	305	3330	71	67	89	58	21
ИС-0165-Н	47	200	1570	800	3330	165	156	206	134	50
ИС-0045-С	13	45	895	695	3680	47	44	59	38	14
ИС-0070-С	20	95	895	700	3680	71	67	89	58	21
ИС-0095-С	27	120	1125	700	3680	95	90	119	77	29
ИС-0140-С	40	175	1125	930	3680	140	132	175	114	42
ИС-0190-С	54	205	1040	960	3740	190	179	238	154	57
ИС-0230-С	67	265	1190	1040	3740	235	222	294	191	71
ИС-0280-С	80	340	1420	1070	3740	285	269	356	232	86
ИС-0350-С	100	380	1190	1420	3740	356	336	445	289	107
ИС-0430-С	120	460	1530	1420	3740	428	404	535	348	129
ИС-0570-С	160	650	1985	1415	3740	570	538	713	463	171
ИС-0860-С	240	950	1520	1440	6880	854	806	1068	694	257
ИС-1100-С	321	1200	1900	1540	6880	1140	1075	1425	927	343
ИС-1500-С	428	1750	1900	1900	6880	1520	1434	1900	1236	457
ИС-1900-С	562	2000	1895	2385	7040	1900	1792	2375	1545	571
ИС-2300-С	662	2500	2385	2385	7040	2375	2241	2969	1931	714
ИВ-0110-С	40	250	1100	1035	3680	110	104	138	89	—
ИВ-0220-С	80	430	1420	1040	3680	220	208	275	179	—
ИВ-0350-С	120	680	1430	1420	3680	350	330	438	285	—
ИВ-0460-С	160	885	1810	1420	3680	460	434	575	374	—
ИВ-0610-С	215	1085	1960	1900	3680	610	575	763	496	—
ИС-1700-М	497	2200	6058	2438	2570	1700	1640	2175	1415	—
ИС-2000-М	600	2500	6058	2438	2570	2000	1930	2560	1665	—
ИС-4600-МП	1300	8500	12192	2438	2890	4345	4099	5430	3532	—

* Номинальная производительность приведена при следующих условиях: температура окружающей среды – 20°C, относительная влажность – 75%, давление газифицируемой среды – 1,5 МПа, температура недорекуперации – 15°C, время непрерывной работы испарителя без отогрева – 8 часов.

Атмосферные испарители производства ООО «НПО Мониторинг»:

- Обезжирен для эксплуатации в кислородных системах;
- Низкое гидравлическое сопротивление;
- Высокоэффективная конфигурация профиля теплообменных элементов;
- Конструкция, не требующая обслуживания;
- Малый вес аппаратов;
- Коррозионностойкий алюминиевый сплав;
- Не требуется большой площади для монтажа;
- Срок службы – 20 лет;

По запросу могут быть спроектированы и изготовлены:

- испарители большей производительности;
- системы переключения с отоплением;

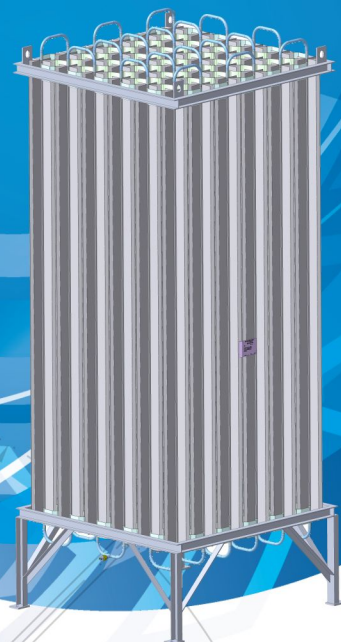


Схема с отоплением атмосферных испарителей
производственным потоком:

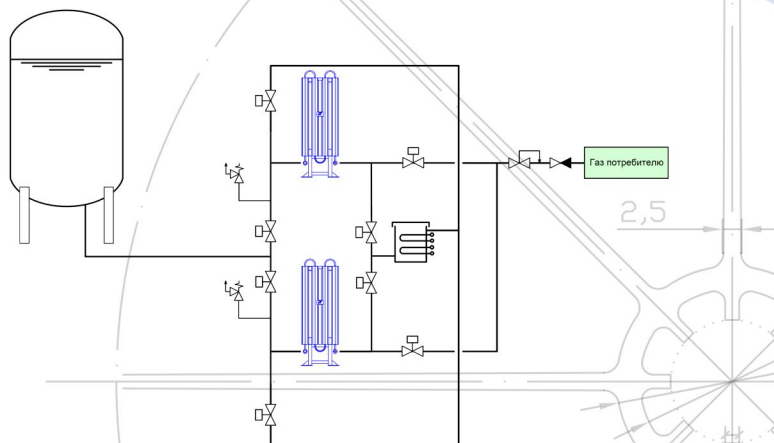
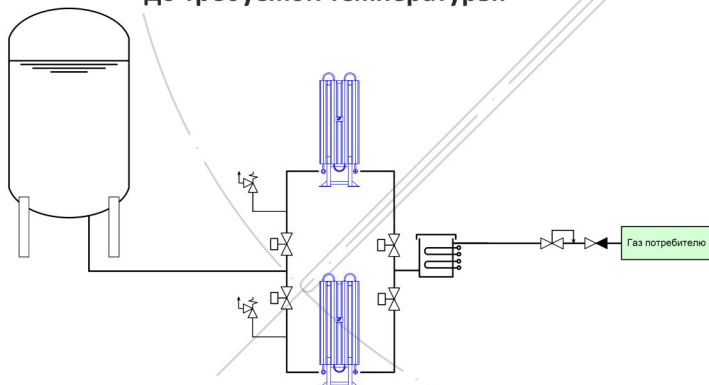


Схема с догревом производственного потока
до требуемой температуры:



Система Менеджмента Качества предприятия соответствует требованиям стандарта
ГОСТ ISO 9001-2011. Декларация соответствия Таможенного Союза.