



Криогенные обратные клапаны, PN50

Корпус и крышка из нержавеющей стали, клапан подпружинен
давление открытия 0,1 бар,
"обезжирено" для применения в среде кислорода

Произв.№ 05417.X.0001

Внутренняя резьба (G) по ISO 228/1

Произв.№ 05415.X.0006

Внутренняя резьба NPTF по ANSI B 1.20.1

Возможные изменения - только по заказу:

· внутренняя резьба (R) по ISO 7-Rc

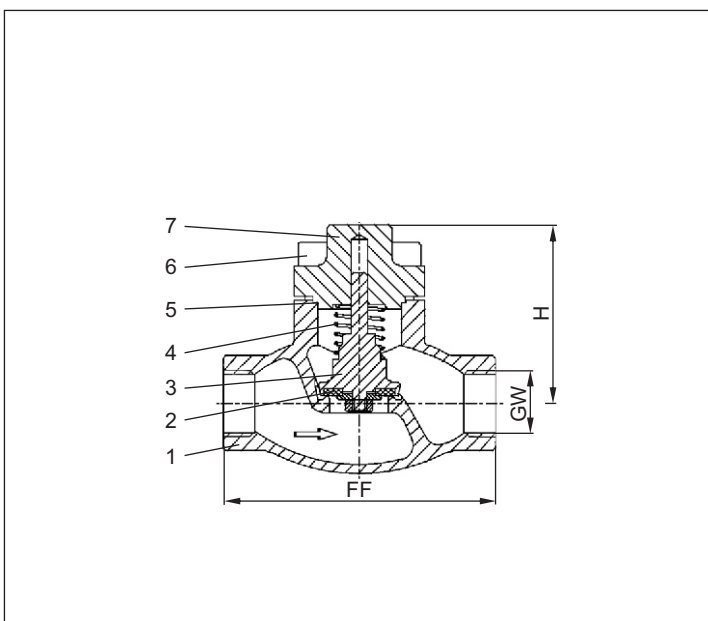


Применение:

Предназначен для продуктов разделения воздуха, паров и криогенных сжиженных газов
включая сжиженный природный газ.

Рабочая температура: с -196°C (77K) до +120°C (393K)

Материалы	DIN EN	ASTM
1 Корпус	1.4308	A 351 CF8
2 Уплотнение	Фторопласт/ электроуглерод (25%)	
3 Клапан	1.4301	A 276 Grade 304
4 Пружина	1.4571	A 276 Grade 316Ti
5 Уплотнение верх. ч.	Фторопласт (PTFE)	
6 Болты	1.4301/A2	A 194 B8
7 Крышка	1.4301	A 276 Grade 304



Принятая маркировка соответствует европейскому стандарту 97/23/EG (PED).



Маркировка по 99/36/EG (TPED)
только по заказу.



Тип 05417 – Станд. исполнение	Технические данные								
Условный проход	DN	10	10	15	20	25	40	40	50
Внутренняя резьба	GW дюйм	1/4	3/8	1/2	3/4	1	1-1/4	1-1/2	2
Размерный код	.X.	0200	0300	0400	0600	1000	1200	1400	2000
Строительная длина	FF	70	70	85	100	115	130	130	155
Высота	H	71	71	71	72	75	95	95	95
Вес	кг	0,7	0,7	1,0	1,3	1,6	3,9	3,9	5,7
Коэффициент расхода Kvs	м ³ /ч	1,6	2,2	4,3	6,7	11,5	20,6	22,6	37,1
Коэффициент расхода Cv	гал/мин	1,9	2,6	5,0	7,8	13,4	23,9	26,3	43,2

Размеры в мм.