

Клапаны для криогенной техники

Тип 02401 - Запорный клапан

HEROSE



Криогенные проходные запорные и запорно-обратные клапаны с штуцерами под приварку, PN50

корпус и шпindelная группа из криогенной бронзы
 "долговечное" уплотнение шпинделя
 "обезжиренно" для применения в среде кислорода

Произв.№ 02401.X.0007

Произв.№ 02401.X.5007 с функцией обратного клапана

с штуцерами для приварки труб из нержавеющей стали по DIN EN ISO 1127 или ASTM A312

Возможные изменения - только по заказу:

· с дроссельным клапаном



Применение:

Предназначен для продуктов разделения воздуха, паров и криогенных сжиженных газов включая сжиженный природный газ.

Рабочая температура: с -196°C (77K) до +120°C (393K)

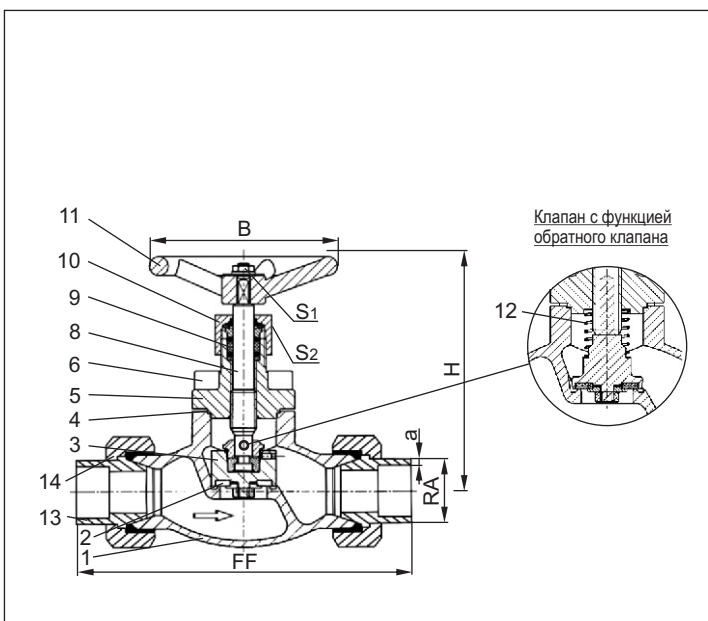
Рекомендуемая температура: с -60°C (213K) до +120°C (393K)

Материалы	DIN EN	ASTM
1 Корпус	CC491K	B 62 UNS C83600
2 Уплотнение	Фторопласт / электроуглерод 25%)	
3 Клапан	CW614N	B 283 UNS C38500
4 Уплотнение верх. ч.	Фторопласт (PTFE)	
5 Верх. часть	CC493K	B 505 UNS C93200
6 Болты	1.4301/A2	A 194 B8
8 Шпindelь	1.4301	A 276 Grade 304
9 Уплотн. шпинделя	Графит / фторопласт (PTFE)	
10 Сальник	CW614N	B 283 UNS C38500
11 Маховик	Алюм. сплав	
12 Пружина	CW452K	B 103 UNS C51900
13 Приварной штуцер	1.4301	A 276 Grade 304
14 Накладная гайка	CC493K	B 505 UNS C93200

Принятая маркировка соответствует европейскому стандарту 97/23/EG (PED).



Маркировка по 99/36/EG (TPED) только по заказу.



Тип 02401 – станд. исполнение	Технические данные								
	DN	10	10	20	20	32	32	40	50
Условный размер	.X.	1012	1017	1521	2027	2533	3242	4048	5060
Размерный код	FF	137	141	168	168	203	203	230	263
Строительная длина	H	140	140	140	140	170	170	175	200
Нар. диам. трубы по DIN EN ISO 1127	RA	12,0	17,2	21,3	26,9	33,7	42,4	48,3	60,3
Толщина стенки трубы по DIN EN ISO 1127	a	1,0	2,3	2,6	2,0	3,2	2,0	3,6	3,6
Нар. диам. трубы по ASTM A312	RA	-	17,15	21,34	26,67	33,40	42,16	48,26	60,33
Толщина стенки трубы по ASTM A312	a	-	S40	S10	S10	S10	S10	S10	S10
Диам. маховика	B	80	80	100	100	125	125	125	125
Размер под ключ	S ₁	10	10	10	10	13	13	13	13
Размер под ключ	S ₂	30	30	30	30	36	36	36	36
Вес	кг	1,2	1,2	2,4	2,4	4,0	4,0	6,3	9,5
Коэффициент расхода Kvs	м ³ /ч	1,6	2,2	6,7	6,7	12,1	12,1	22,6	37,1
Коэффициент расхода Cv	гал/мин	1,9	2,6	7,8	7,8	14,1	14,1	26,3	43,2

Размеры в мм.